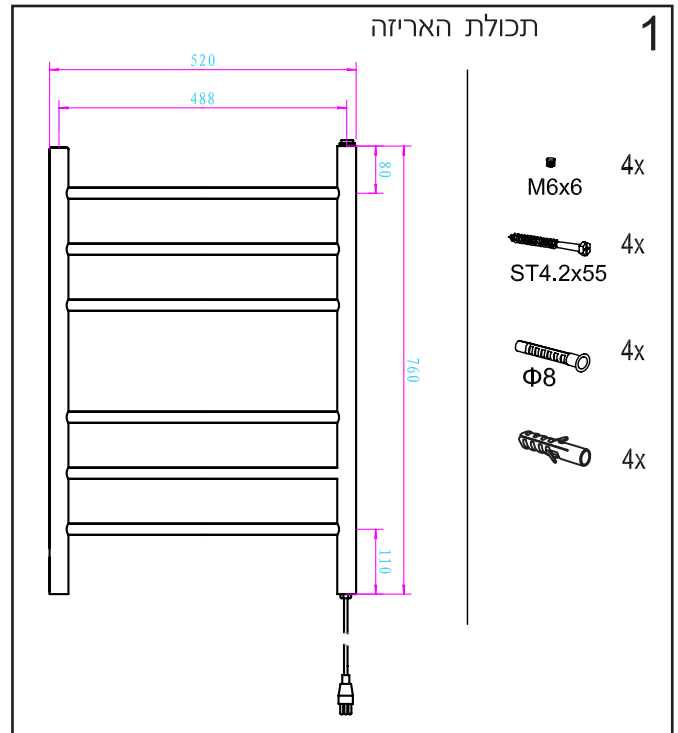


חברת "דומיסיל יבוא ויצוא בע"מ" מברכת אתכם על רכישת מחמם המגבות. אזהרה: מתקן זה מיועד לבדים שנרטבו במים בלבד.

משלוח זה של המוצר אושר ע"י מכון התקנים כמתאים לת"ר 900. הערה: האישור אינו מעיד על בדיקת כל יחידת מוצר.



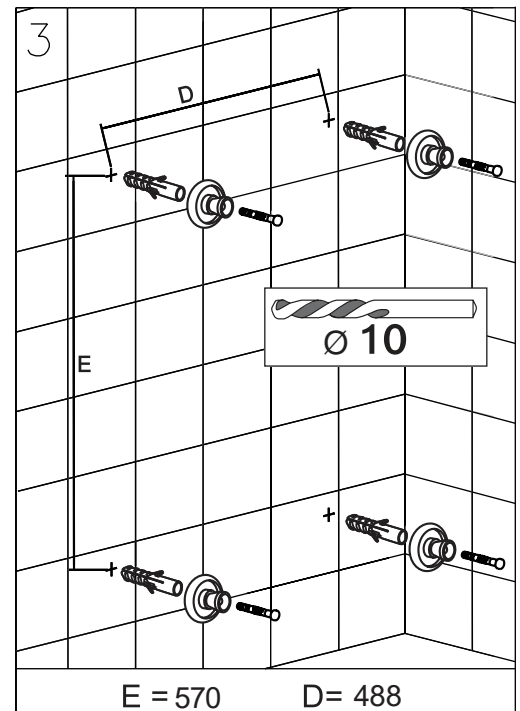
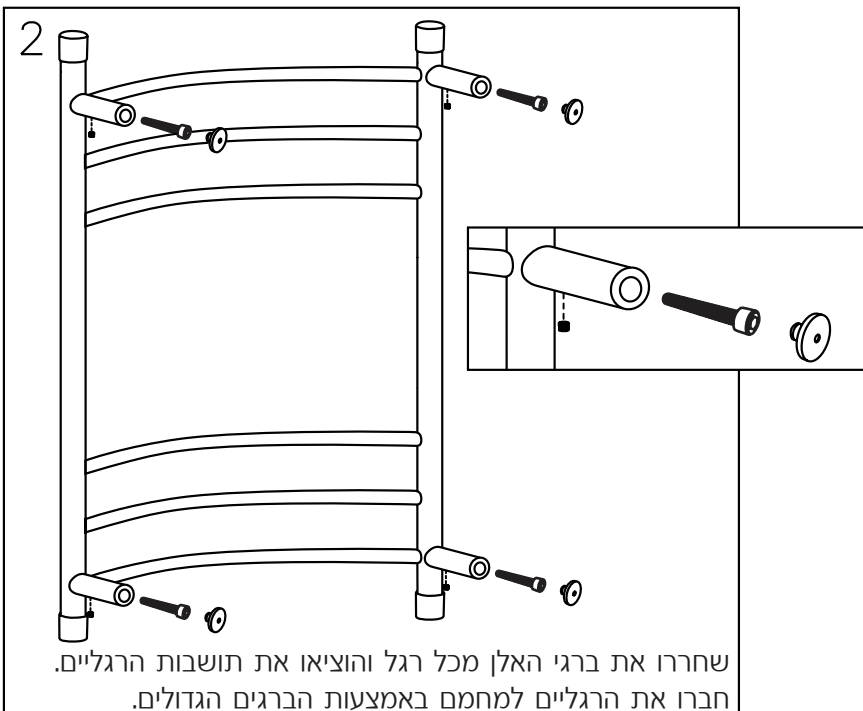
אזהרה: יש להתקין את המכשיר הזה כך שהמוט המחומם הנמוך ביותר, יהיה בגובה של לפחות 60 ס"מ מהרצפה, כדי למנוע סכנה מילדים קטנים מאוד.



המלצה:

חברו תושבת עליונה אחת בהתחלה, הרכיבו את המחמם רק עליה, בדקו פילוס וסמנו את מיקום התושבת העליונה השניה. חברו את התושבת השניה לקיר, תלו באופן זמני את המחמם על שתי התושבות, וסמנו את שתי התושבות התחתונות. הסירו את המחמם, חברו את התושבות לקיר וסיימו את התהליך. בהצלחה.

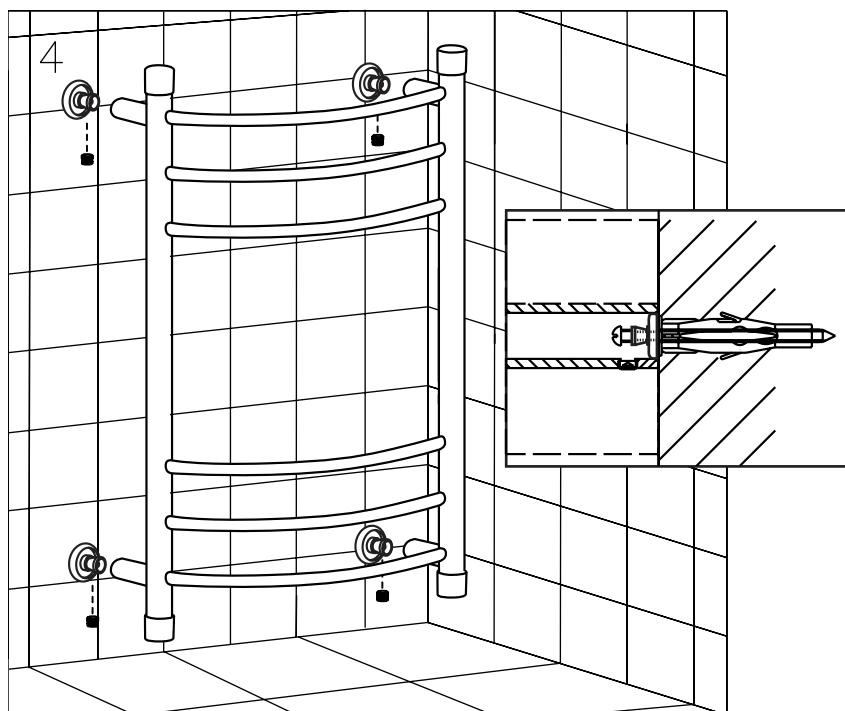
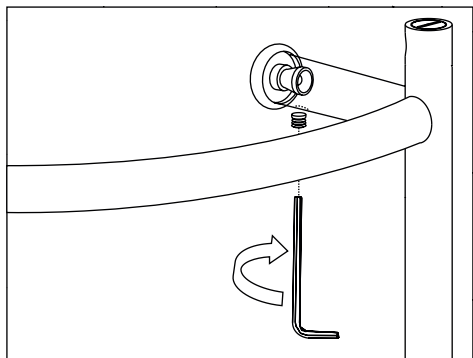
כל המידות נתונות במילימטרים.



הוראות הרכבה

מחמם מגבות 6406 520

קידחו ארבעה חורים לפי המידות המצוינות
 שבעמוד הקודם, והרכיבו את תושבות
 הרגליים אל הקיר.
 הרכיבו את המחמם על גבי התושבות
 שבקיר וחזקו כל רגל עם ברגי אלן.



הוראות בטיחות

המכשיר מגיע מוכן להפעלה, אין לעשות בו כל שינוי!

1. אין לנתק את המכשיר מרשת החשמל ע"י משיכת כבל החשמל מהשקע שבקיר.
2. אם פתיל הזינה ניזוק, כדי להמנע מסכנה, החלפתו תעשה ע"י היצרן, סוכן שרות מטעמו או ע"י אדם מוסמך בלבד.



הפעלת המחמם תעשה ע"י לחיצה על המתג שיואר באור אדום.

הוראות ניקוי

יש לנקות את המכשיר בעזרת מטלית רכה בלבד וללא שום חומרי ניקוי.