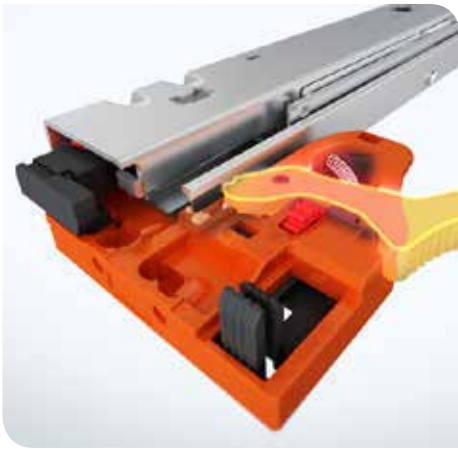


## CFH-728 שליפה כפולה מסונכרנת

### תכונות המוצר

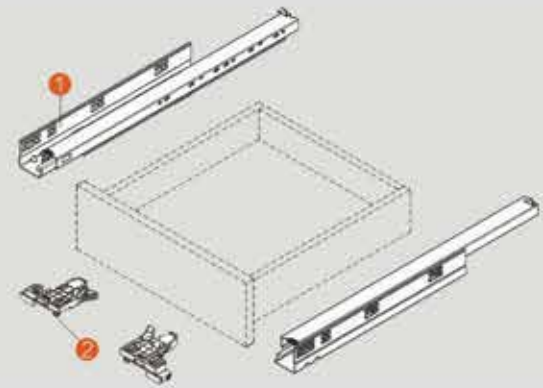
שליפה כפולה טריקה שקטה מסונכרנת  
 תופסן חדיש 3D חזית מתכוונן  
 למעלה ולמטה, כיווני צד וזמרווח חזית  
 שחרור מהיר  
 משקל: 40 ק"ג  
 אחריות: 8 שנים



### Runners left / right

Nominal Length	Max. 16mm item No.	Max. 19mm item No.	Set / ctn.
270mm	728CFH-270	728CFH(19)-270	10
300mm	728CFH-300	728CFH(19)-300	10
350mm	728CFH-350	728CFH(19)-350	10
400mm	728CFH-400	728CFH(19)-400	10
450mm	728CFH-450	728CFH(19)-450	10
500mm	728CFH-500	728CFH(19)-500	10
550mm	728CFH-550	728CFH(19)-550	10

### Basic components



### Locking Brackets #10 Left / Right

Side adjustment  $\pm 1.5\text{mm}$

Item No. 27Z000-BS10-00001



### Locking Brackets #10-2 Left / Right

Side adjustment  $\pm 1.5\text{mm}$ , Depth (In and Out) adjustment 0-+3mm

Item No. 27Z000-BS10-00002

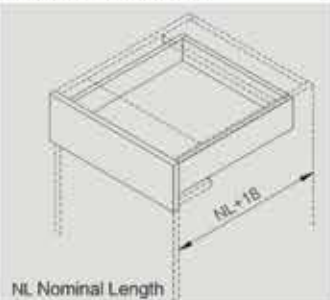


#10

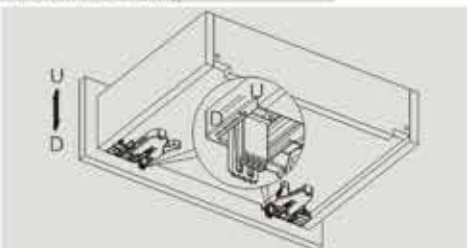


#10-2

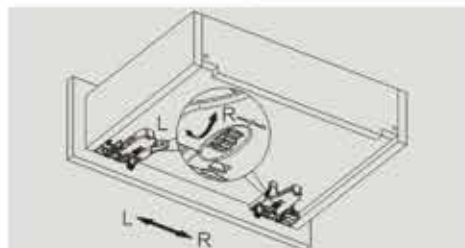
### Space requirement



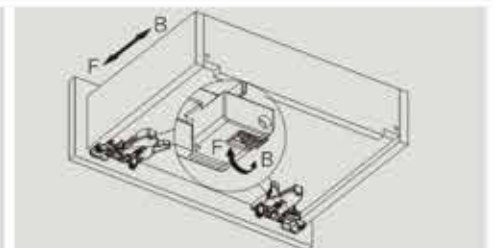
NL Nominal Length



Height adjustment 0-+3mm



Side adjustment  $\pm 1.5\text{mm}$



Depth (In and Out) adjustment 0-+3mm

Side adjustment  $\pm 1.5\text{mm}$ , provided that the width of the drawer is within tolerance.