

מגירת מתכת עם מנגנון סגירה שקטה ודופן כפולה

תכונות המוצר

גובה צד המגירה: 86 מ"מ
 פתיחה: שליפה מלאה טריקה שקטה
 משקל: 35 ק"ג או 50 ק"ג
 אחריות: 8 שנים

ניתן לשלב לכל המגירות איבזור מתאים למגירה פנימית

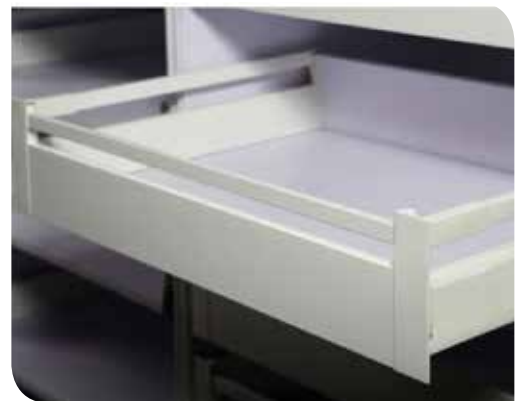
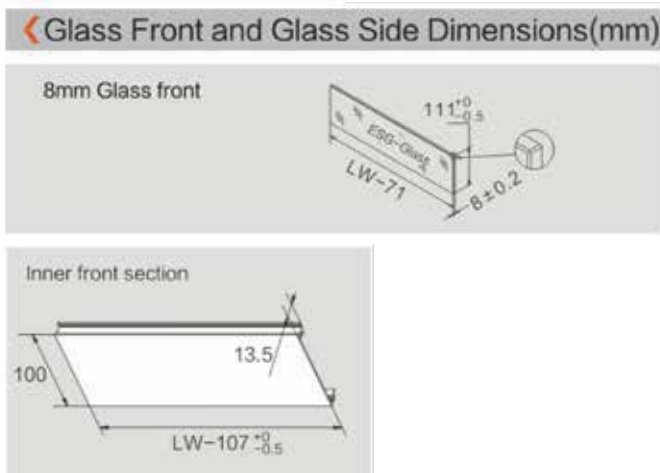
סט חזית ומתאמים 086 למגירה פנימית נמוך רוחב 110 אפור / לבן
 סט חזית ומתאמים 164 למגירה פנימית גבוה רוחב 110 אפור / לבן
 סט חזית ומתאמים 135 למגירה פנימית גבוה רוחב 110 אפור
 סט חזית ומתאמים 199 למגירה פנימית גבוה רוחב 110 לבן
 סט חזית ומתאמים 199 זכוכית למגירה פנימית גבוה רוחב 110 לבן

הערה:

גלריה מלבנית ניתנת לשילוב במגירות פנימיות בדגמים SH-135, SH-199
 ניתן לקבל בדגם SH-199 חזית למגירה פנימית זכוכית.



דגם SH-164 ו-SH-204 מסופק עם ידית אחיזה.



גלריות מלבניות מותאמות למגירות פנימיות בדגם SH-135



גלריות מלבניות מותאמות למגירות פנימיות בדגם SH-199



הגבהת דופן זכוכית למגירה פנימית בדגם SH-199